



## Fiche technique en ligne

### Codeur WDGA 58E SSI

[www.wachendorff-automation.fr/wdga58essi](http://www.wachendorff-automation.fr/wdga58essi)

#### Wachendorff Automatisierung

##### ... Systèmes et codeurs rotatifs

- Systèmes complets
- Codeurs industriels robustes pour votre application
- Programme standard et versions spécifiques-clients
- Charges admissibles les plus élevées
- Production express en 48 heures
- Fabrication en Allemagne
- Un réseau de distributeurs dans le monde entier

# Codeur rotatif WDGA 58E absolu SSI magnétique, avec EnDra®-Technologie



**EnDra®**  
Technologie

**SSI**  
Synchronous Serial Interface

- Technologie Multitours EnDra® : sans maintenance et respectueuse de l'environnement
- SSI : binaire ou Gray
- Monotour/Multitours (max. 16 bit/43 bit)
- Technologie novatrice avec processeur 32 bits

[www.wachendorff-automation.fr/wdga58essi](http://www.wachendorff-automation.fr/wdga58essi)

## Données mécaniques

### Boîtier

Type de bride	Arbre creux terminal
Matériau bride	Aluminium
Matériau bride face arrière	Aluminium coulé sous pression, revêtement par poudre; blindage magnétique intégré
Support de couple	avec 1 support de couple WDGDS10001
- 1. Compensation tôle à ressort	axial: ±0,8 mm, radial: ±0,2 mm
- Vitesse de fonctionnement max.	6000 tr/min. jusqu'à une température de travail max. +60 °C
- 2. Goupille cylindrique 4 mm	nécessite accessoire WDGDS10005
- Compensation	axial: ±0,5 mm, radial: ±1,5 mm, Vitesse de fonctionnement max.: 3000 tr/min.
Diamètre de boîtier	Ø 58 mm

### Arbre(s)

Matériau de l'arbre	Acier inoxydable
Couple de démarrage	env. 1,6 Ncm en température ambiante
Fixation	Bague de serrage imperdable

Diamètre de l'arbre	Ø 6 mm
Information	via douille de réduction
Longueur de l'arbre	L : 12 mm
Profond.de pénétration min.	11 mm
Profond. de pénétration max.	15 mm
Charge rad. max. sur l'arbre	80 N
Charge ax. max. sur l'arbre	50 N

Diamètre de l'arbre	Ø 6,35 mm
Information	via douille de réduction
Longueur de l'arbre	L : 12 mm
Profond.de pénétration min.	11 mm
Profond. de pénétration max.	15 mm
Charge rad. max. sur l'arbre	80 N
Charge ax. max. sur l'arbre	50 N

Diamètre de l'arbre	Ø 7 mm
Information	via douille de réduction
Longueur de l'arbre	L : 12 mm
Profond.de pénétration min.	11 mm
Profond. de pénétration max.	15 mm
Charge rad. max. sur l'arbre	80 N

Charge ax. max. sur l'arbre	50 N
-----------------------------	------

Diamètre de l'arbre	Ø 8 mm
Information	via douille de réduction
Longueur de l'arbre	L : 12 mm
Profond.de pénétration min.	11 mm
Profond. de pénétration max.	15 mm
Charge rad. max. sur l'arbre	80 N
Charge ax. max. sur l'arbre	50 N

Diamètre de l'arbre	Ø 9,525 mm
Information	via douille de réduction
Longueur de l'arbre	L : 12 mm
Profond.de pénétration min.	11 mm
Profond. de pénétration max.	15 mm
Charge rad. max. sur l'arbre	80 N
Charge ax. max. sur l'arbre	50 N

Diamètre de l'arbre	Ø 10 mm
Information	via douille de réduction
Longueur de l'arbre	L : 12 mm
Profond.de pénétration min.	11 mm
Profond. de pénétration max.	15 mm
Charge rad. max. sur l'arbre	80 N
Charge ax. max. sur l'arbre	50 N

Diamètre de l'arbre	Ø 12 mm
Longueur de l'arbre	L : 12 mm
Profond.de pénétration min.	11 mm
Profond. de pénétration max.	15 mm
Charge rad. max. sur l'arbre	80 N
Charge ax. max. sur l'arbre	50 N

Diamètre de l'arbre	Ø 14 mm
Longueur de l'arbre	L : 12 mm
Profond.de pénétration min.	11 mm
Profond. de pénétration max.	15 mm
Charge rad. max. sur l'arbre	80 N
Charge ax. max. sur l'arbre	50 N

### Palier

Type de palier	2 roulements à billes de précision
----------------	------------------------------------

Durée de vie	1 x 10 <sup>9</sup> révs. pour charge sur le palier 100 % 1 x 10 <sup>10</sup> révs. pour charge sur le palier 40 % 1 x 10 <sup>11</sup> révs. pour charge sur le palier 20 %
Vitesse de fonctionnement max.	6000 tr/min.

#### Valeurs caractéristiques pour la sécurité fonctionnelle

MTTF <sub>d</sub>	1000 a
Durée d'utilisation (TM)	20 a
Durée de vie du palier (L10h)	1 x 10 <sup>11</sup> révs. pour charge sur le palier 20 % et 6000 tr/min.
Taux de couverture de diagnostic (DC)	0 %

#### Données électriques

Tension de service / consommation interne	10 VDC jusqu'à 32 VDC: typ. 50 mA
Puissance absorbée	max. 0,5 W
Tension de service / consommation interne	4,75 VDC jusqu'à 5,5 VDC: typ. 80 mA
Puissance absorbée	max. 0,44 W

#### Données du capteur

Technologie Monotour	Technologie Hall sensor innovante
Résolution Monotour	jusqu'à 65.536 pas /360° (16 bits)
Précision Monotour	< ±0,35°
Précision de répétitivité Monotour	< ±0,20°
Temps de cycle interne	600 µs
Technologie Multitours	Technologie EnDra® brevetée sans batterie et sans transmission.
Résolution Multitours	jusqu'à 43 bits.

#### Données environnementales

##### Données environnementales :

ESD (DIN EN 61000-4-2):	8 kV
Burst (DIN EN 61000-4-4):	2 kV
Qui comprend EMC :	DIN EN 61000-6-2 DIN EN 61000-6-3
Vibration : (DIN EN 60068-2-6)	50 m/s <sup>2</sup> (10 Hz à 2000 Hz)
Choc : (DIN EN 60068-2-27)	1000 m/s <sup>2</sup> (6 ms)
Conception :	selon la norme DIN VDE 0160
Durée d'enclenchement :	<1,5 s

#### Interface

##### Interface : SSI

Signal d'entrée de l'horloge :	par opto-coupleur
Fréquence de l'horloge :	100 kHz à 500 kHz, jusqu'à 2 MHz à la demande
Sortie de données :	compatible RS485/RS422
Code de sortie :	Gray ou binaire
Sortie SSI :	Valeur angulaire / valeur de position
Bit de parité :	optionnel : (pair/impair)
Bit d'erreur :	optionnel
Durée d'enclenchement :	<1,5 s

**Entrées de configuration** DIR = GND -> cw  
 Direction de comptage positif DIR = +UB -> ccw  
 :

(vue sur l'arbre)

Mise à zéro : Réglage : Preset = +UB pour 2 s  
 Désactivé : Preset = GND

#### Comportement de la LED :

Lors du démarrage / Bootup - lumière rouge (<2,3 s)

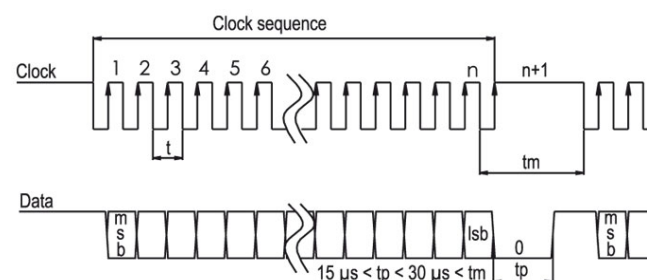
:

Défaut : - lumière rouge constante (<2,3 s)

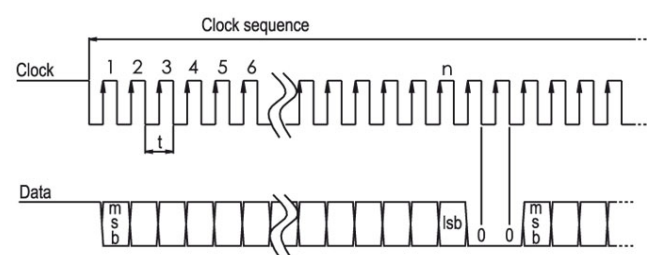
Etat de fonctionnement normal : - lumière verte constante

Aucune alimentation appliquée : - aucune lumière

#### Protocole de transmission SSI, transmission simple :



#### Protocole de transmission SSI, transmission multiple :



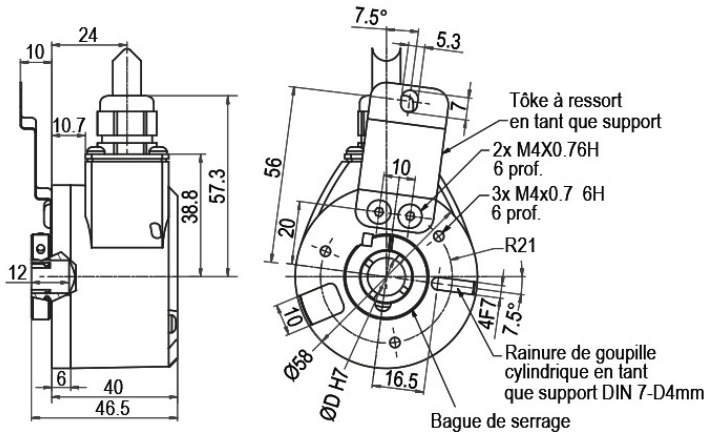
#### Caractéristiques générales

Poids	env. 220 g
Raccordement	Sortie câble ou connecteur, radiale
Degré de protection (EN 60529)	Boîtier : IP65, IP67; à l'entrée de l'arbre : IP65; sortie câble K1 : IP40, K6 : IP20
Température de travail	-40 °C à +85 °C
Température de stockage	-40 °C à +100 °C

#### Autres informations

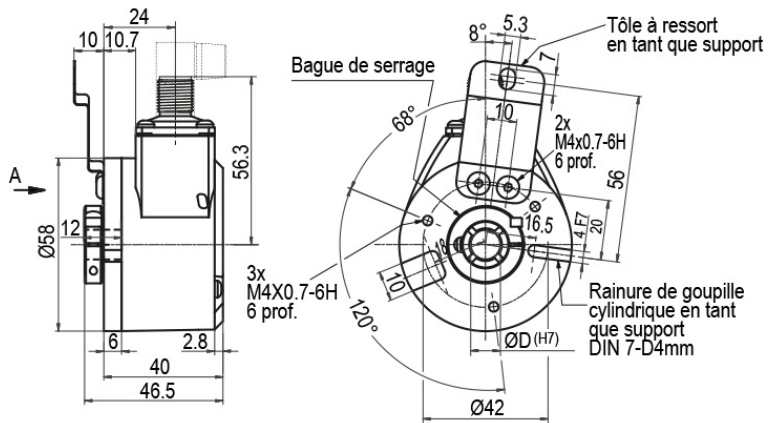
Données techniques générales et instructions de sécurité  
<http://www.wachendorff-automation.fr/itd>

Accessoires adaptés  
<http://www.wachendorff-automation.fr/equ>

**Raccord de câble L3 avec câble 2 m**

**Désignation**
**L3** radial, blindage relié électriquement au boîtier codeur

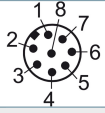
Affectations des bornes	
	<b>L3</b>
<b>GND</b>	WH
<b>(+) Vcc</b>	BN
<b>SSI CLK+</b>	GN
<b>SSI CLK-</b>	YE
<b>SSI DATA+</b>	GY
<b>SSI DATA-</b>	PK
<b>PRESET</b>	BU
<b>DIR</b>	RD
<b>blindage</b>	boîtier

**Connecteur, M12x1 CC8, radiale, 8-pôles**

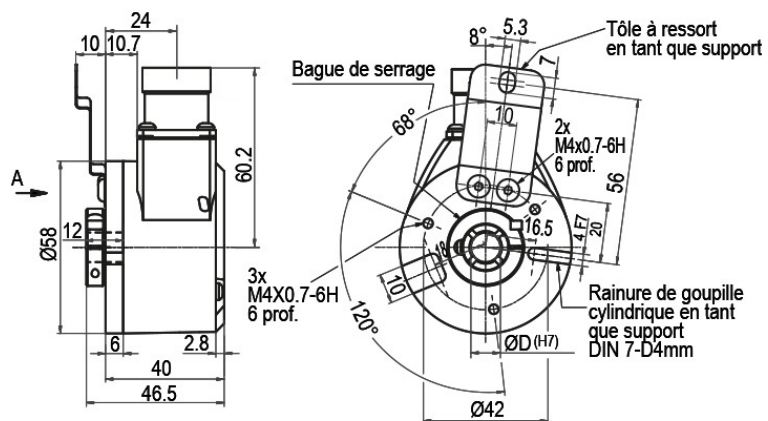


**Désignation**

**CC8** radial, 8-pôles, blindage relié électriquement au boîtier codeur

Affectations des bornes	
	CC8
	
<b>GND</b>	1
<b>(+) Vcc</b>	2
<b>SSI CLK+</b>	3
<b>SSI CLK-</b>	4
<b>SSI DATA+</b>	5
<b>SSI DATA-</b>	6
<b>PRESET</b>	7
<b>DIR</b>	8
<b>blindage</b>	Boîtier

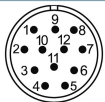
## Connecteur, M23, C5, radiale, 12-pôles



### Désignation

**C5** radial, 12-pôles, blindage relié électriquement au boîtier codeur

### Affectations des bornes

C5	
	
<b>GND</b>	12
<b>(+) Vcc</b>	11
<b>SSI CLK+</b>	2
<b>SSI CLK-</b>	1
<b>SSI DATA+</b>	3
<b>SSI DATA-</b>	4
<b>PRESET</b>	9
<b>DIR</b>	8
<b>blindage</b>	Boîtier

Ex. n° de commande	Type	Votre codeur personnalisé	
WDGA 58E	WDGA 58E	WDGA 58E	
<b>Diamètre de l'arbre</b>			
06	Ø 6 mm via douille de réduction	06	
	Ø 6,35 mm via douille de réduction	2Z	
	Ø 7 mm via douille de réduction	07	
	Ø 8 mm via douille de réduction	08	
	Ø 9,525 mm via douille de réduction	4Z	
	Ø 10 mm via douille de réduction	10	
	Ø 12 mm	12	
	Ø 14 mm	14	
<b>Résolution monotour</b>			
12	Résolution monotour de 1 bits à 16 bits : (ex. 12 bits)	12	
<b>Résolution multitours</b>			
12	Multitours de 1 bit à 43 bits (ex. 12 bits) aucun multitour = 00	12	
<b>Protocole de données</b>			
SI	SSI	SI	
<b>Logiciel</b>			
A	Dernière version actualisée	A	
<b>Code</b>			
B	binaire	B	
	Gray	G	
<b>Alimentation</b>			
0	10 V à 32 V (standard)	0	
	4,75 V à 5,5 V	1	
<b>Séparation galvanique</b>			
1	oui	1	
<b>Raccordement électrique</b>			
CC8	<b>Câble:</b> radial, blindage relié électriquement au boîtier codeur, avec câble 2 m, IP67	L3	
	<b>Connecteur:</b> Prise capteur, M12x1, 8-pôles, radial, IP67, blindage relié électriquement au boîtier codeur	CC8	
	Connecteur, M23, 12-pôles, radial, IP67, blindage relié électriquement au boîtier codeur	C5	

Ex. n° de commande	WDGA 58E	06	12	12	SI	A	B	0	1	CC8
--------------------	----------	----	----	----	----	---	---	---	---	-----

WDGA 58E											Ex. n° de commande
----------	--	--	--	--	--	--	--	--	--	--	--------------------





For further information please contact our local distributor.  
Here you find a list of our distributors worldwide.  
<https://www.wachendorff-automation.fr/>



Wachendorff Automation GmbH & Co. KG  
Industriestrasse 7 • 65366 Geisenheim  
Germany

Tél: +49 67 22 / 99 65 25  
Fax: +49 67 22 / 99 65 70  
E-Mail: [wdg@wachendorff.de](mailto:wdg@wachendorff.de)  
[www.wachendorff-automation.de](http://www.wachendorff-automation.de)

