



Fiche technique en ligne

Codeur WDGA 58B SAEJ1939 sep. galv. www.wachendorff-automation.fr/wdga58bsaej1939galv

Wachendorff Automatisierung

... Systèmes et codeurs rotatifs

- Systèmes complets
- Codeurs industriels robustes pour votre application
- Programme standard et versions spécifiques-clients
- Charges admissibles les plus élevées
- Production express en 48 heures
- Fabrication en Allemagne
- Un réseau de distributeurs dans le monde entier

Codeur rotatif WDGA 58B absolu CAN SAE J1939 magnétique, séparation galvanique, avec EnDra®-Technologie



EnDra®
Technologie

SAE J1939

- EnDra®: sans maintenance et respectueuse de l'environnement
- Protocole CAN SAE J1939
- Monotour/Multitours (max. 16 bit / 32 bit)
- Technologie novatrice avec processeur 32 bits
- LED à 2 couleurs comme affichage de l'état de fonctionnement
- Charges sur le palier des plus élevées : radiale 220 N, axiale 120 N

www.wachendorff-automation.fr/wdga58bsaej1939galv

Données mécaniques

Boîtier

Type de bride	Bride de serrage
Matériau bride	Aluminium
Matériau bride face arrière	Boîtier en acier chromé, blindage magnétique
Diamètre de boîtier	Ø 58 mm

Arbre(s)

Matériau de l'arbre	Acier inoxydable
Couple de démarrage	env. 1 Ncm en température ambiante

Diamètre de l'arbre	Ø 6 mm
Information	Attention: Pas d'option AAS = IP67 intégral
Longueur de l'arbre	L : 12 mm
Charge rad. max. sur l'arbre	125 N
Charge ax. max. sur l'arbre	120 N

Diamètre de l'arbre	Ø 8 mm
Information	Attention: Pas d'option AAS = IP67 intégral
Longueur de l'arbre	L : 19 mm
Charge rad. max. sur l'arbre	125 N
Charge ax. max. sur l'arbre	120 N

Diamètre de l'arbre	Ø 10 mm
Longueur de l'arbre	L : 20 mm
Charge rad. max. sur l'arbre	220 N
Charge ax. max. sur l'arbre	120 N

Diamètre de l'arbre	Ø 9,525 mm
Information	Attention: Pas d'option AAS = IP67 intégral
Longueur de l'arbre	L : 20 mm
Charge rad. max. sur l'arbre	220 N
Charge ax. max. sur l'arbre	120 N

Palier

Type de palier	2 roulements à billes de précision
Durée de vie	1 x 10 ⁹ révs. pour charge sur le palier 100 % 1 x 10 ¹⁰ révs. pour charge sur le palier 40 % 1 x 10 ¹¹ révs. pour charge sur le palier 20 %
Vitesse de fonctionnement max.	8000 tr/min.

Données électriques

Tension de service / consommation interne	10 VDC jusqu'à 32 VDC: typ. 100 mA
Puissance absorbée	max. 1 W

Données du capteur

Technologie Monotour	Technologie Hall sensor innovante
Résolution Monotour	65.536 pas / 360° (16 bits)
Précision Monotour	< ±0,35°
Précision de répétitivité Monotour	< ±0,20°
Temps de cycle interne	600 µs
Technologie Multitours	Technologie EnDra® brevetée sans batterie et sans transmission.
Résolution Multitours	jusqu'à 32 bits

Données environnementales

Données

environnementales :

ESD (DIN EN 61000-4-2):	8 kV
Burst (DIN EN 61000-4-4):	2 kV
Qui comprend EMC :	DIN EN 61000-6-2 DIN EN 61000-6-3
Vibration : (DIN EN 60068-2-6)	50 m/s ² (10 Hz à 2000 Hz)
Choc : (DIN EN 60068-2-27)	1000 m/s ² (6 ms)
Conception :	selon la norme DIN VDE 0160
Durée d'enclenchement :	<1,5 s

Interface

Interface :	CAN
CAN physical layer:	ISO 11898 (High Speed CAN)
Protocole :	ISO 11898 (High Speed CAN)
Taux de Baud :	Auto-Baud-Detection
Pré-configuration standard :	(autres configurations sur demande)
Sens de comptage :	(vue sur l'arbre) ccw
Adresse ECU :	0x 0A
Identifiant- données du processus :	0x18FF000A
PGN:	0xFF00

Mapping des données du processus :	Byte 0-3 32 Bit Position Value Byte 4 8 Bit Error Register Le réglage du PDU timer et du Position Preset peut être réalisé via la configuration PGN 0xEF00 (Prop. A).
PDU - Time:	50 ms (default)
Configuration PGN :	0x EF 00 (Prop.A)
Byte 0:	0x 01
Byte 1:	0x FF
Byte 2:	PDU time LSB
Byte 3:	PDU time MSB
Byte 4:	Preset LSB
Byte 5, 6:	Preset
Byte 7:	Preset MSB

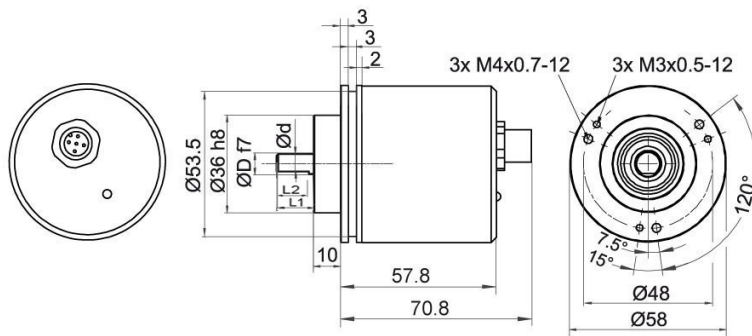
Caractéristiques générales

Raccordement	Sortie connecteur
Degré de protection (EN 60529)	Boîtier : IP65, IP67; à l'entrée de l'arbre : IP65
Température de travail	-40 °C à +85 °C
Température de stockage	-40 °C à +100 °C

Autres informations

Données techniques générales et instructions de sécurité
<http://www.wachendorff-automation.fr/itd>

Accessoires adaptés
<http://www.wachendorff-automation.fr/equ>

WDGA 58B CAN SAE J1939, sép. galvanique, avec M12x1, axiale CB5, 5-pôles


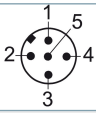
D = 6, L1 = 12, d = 5.3, L2 = 10 arbre avec méplat
 D = 8, L1 = 19, d = 7.5, L2 = 15 arbre avec méplat
 D = 10, L1 = 20 arbre sans méplat*
 D = 3/8", L1 = 20, d = 8.3, L2 = 10 arbre avec méplat

* Option IP67 intégral : (seul D = Ø 10 mm)

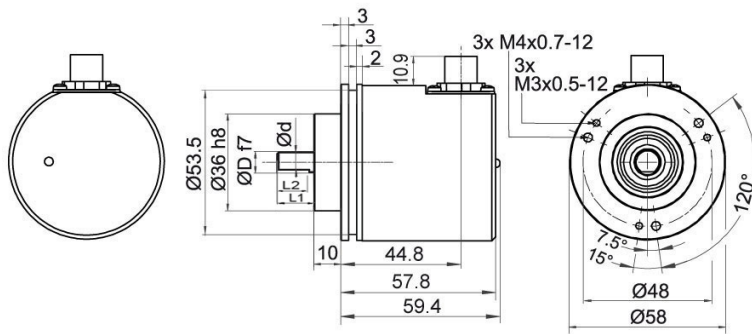
D = 10, L1 = 20, d = 9, L2 = 15 arbre avec méplat

Désignation

CB5 axial, 5-pôles, blindage relié électriquement au boîtier codeur

Affectations des bornes	
CB5	
	
(+) Vcc	2
GND	3
CANHigh	4
CANLow	5
CANGND/ blindage	1

WDGA 58B CAN SAE J1939, sép. galvanique, M12x1, CC5, radiale, 5-pôles

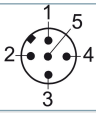


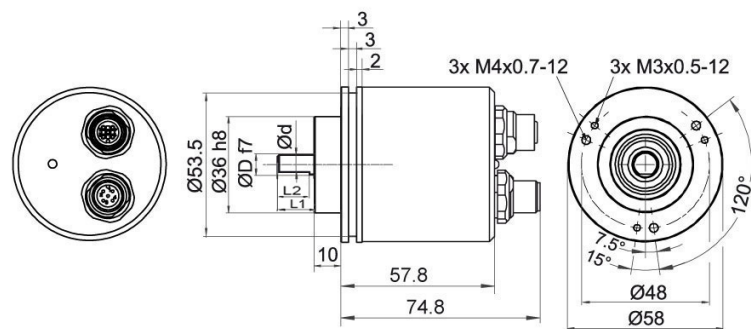
D = 6, L1 = 12, d = 5.3, L2 = 10 arbre avec méplat
 D = 8, L1 = 19, d = 7.5, L2 = 15 arbre avec méplat
 D = 10, L1 = 20 arbre sans méplat*
 D = 3/8", L1 = 20, d = 8.3, L2 = 10 arbre avec méplat

* Option IP67 intégral : (seul D = Ø 10 mm)
 D = 10, L1 = 20, d = 9, L2 = 15 arbre avec méplat

Désignation

CC5 radial, 5-pôles, blindage relié électriquement au boîtier codeur

Affectations des bornes	
CC5	
	
(+) Vcc	2
GND	3
CANHigh	4
CANLow	5
CANGND/ blindage	1

WDGA 58B CAN SAE J1939, sép. galvanique, avec 2x M12x1, axiale DB5


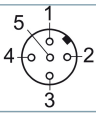
D = 6, L1 = 12, d = 5.3, L2 = 10 arbre avec méplat
 D = 8, L1 = 19, d = 7.5, L2 = 15 arbre avec méplat
 D = 10, L1 = 20 arbre sans méplat*
 D = 3/8", L1 = 20, d = 8.3, L2 = 10 arbre avec méplat

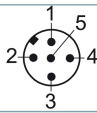
* Option IP67 intégral : (seul D = Ø 10 mm)

D = 10, L1 = 20, d = 9, L2 = 15 arbre avec méplat

Désignation

DB5 axial, 5-pôles, blindage relié électriquement au boîtier codeur

Affectations des bornes	
	DB5 
Connecteur femelle	M12x1, 5-pôles
(+) Vcc	2
GND	3
CANHigh	4
CANLow	5
CANGND/ blindage	1

Affectations des bornes	
	DB5 
Connecteur	M12x1, 5-pôles
(+) Vcc	2
GND	3
CANHigh	4
CANLow	5
CANGND/ blindage	1

Options

IP67 intégral, uniquement avec arbre de 10 mm avec aplatissement

Code article

Le codeur rotatif WDG 58B CAN SAE J1939 sép. galv. peut également être livré avec la protection élevée IP67 intégrale.

AAS

Vitesse de fonctionnement max. : 3500 tr/min.
Charge sur arbre admissible : axiale 100 N; radiale: 110 N
Couple de démarrage : env. 4 Ncm en température ambiante

120 Ohm résistance de terminaison

Code article

Le codeur WDGA 58B CAN SAE J1939 sép. galv. est également disponible avec fixe 120 Ohm résistance de terminaison.

AEO

Ex. n° de commande	Type	Votre codeur personnalisé	
WDGA 58B	WDGA 58B	WDGA 58B	
Diamètre de l'arbre			
06	Ø 6 mm Attention: Pas d'option AAS = IP67 intégral	06	
	Ø 8 mm Attention: Pas d'option AAS = IP67 intégral	08	
	Ø 10 mm	10	
	Ø 9,525 mm Ø 3/8" Attention: Pas d'option AAS = IP67 intégral	4Z	
Résolution monotour			
12	de 1 bits à 16 bits : (ex. 12 bits)	12	
Résolution multitours			
18	Multitours jusqu'à 32 bits (ex. 18 bits) (Monotours + Multitours max. 32 bit) Aucun multitour = 00	18	
Protocole de données			
CJ	CAN SAE J1939 (sép. galvanique)	CJ	
Logiciel			
A	Dernière version actualisée	A	
Code			
B	binaire	B	
Alimentation			
0	10 V à 32 V (standard)	0	
Séparation galvanique			
1	oui	1	
Raccordement électrique			
CB5	Connecteur:		
	Prise capteur, M12x1, 5-pôles, axial, IP67, blindage relié électriquement au boîtier codeur	CB5	
	Prise capteur, M12x1, 5-pôles, radial, IP67, blindage relié électriquement au boîtier codeur	CC5	
	Prise capteur/connecteur femelle, 2x M12x1, 5-pôles, axial, IP67, blindage relié électriquement au boîtier codeur	DB5	
Options			
	Aucune option sélectionnée	Vide	
	IP67 intégral, uniquement avec arbre de 10 mm avec aplatissement	AAS	
	120 Ohm résistance de terminaison	AEO	

Ex. n° de commande	WDGA 58B	06	12	18	CJ	A	B	0	1	CB5	
--------------------	----------	----	----	----	----	---	---	---	---	-----	--

WDGA 58B											Ex. n° de commande
----------	--	--	--	--	--	--	--	--	--	--	--------------------



For further information please contact our local distributor.
Here you find a list of our distributors worldwide.
<https://www.wachendorff-automation.fr/>



Wachendorff Automation GmbH & Co. KG
Industriestrasse 7 • 65366 Geisenheim
Germany

Tél: +49 67 22 / 99 65 25
Fax: +49 67 22 / 99 65 70
E-Mail: wdg@wachendorff.de
www.wachendorff-automation.de

