



## Fiche technique en ligne

### Codeur WDGA 58B PROFIBUS-DP (con)

[www.wachendorff-automation.fr/wdga58bpbs](http://www.wachendorff-automation.fr/wdga58bpbs)

#### Wachendorff Automatisierung

##### ... Systèmes et codeurs rotatifs

- Systèmes complets
- Codeurs industriels robustes pour votre application
- Programme standard et versions spécifiques-clients
- Charges admissibles les plus élevées
- Production express en 48 heures
- Fabrication en Allemagne
- Un réseau de distributeurs dans le monde entier

# Codeur rotatif WDGA 58A absolu PROFIBUS-DP magnétique, avec EnDra®-Technologie



**EnDra®**  
Technologie

**PROFI**  
**BUS**

**PIV** CERTIFIED  
PROFIBUS • PROFINET

- EnDra®: sans maintenance et respectueuse de l'environnement
- PROFIBUS-DP, Monotour/Multitours
- Monotour/Multitours (max. 14 bits/39 bits)
- Technologie novatrice avec processeur 32 bits
- LED à 2 couleurs comme affichage de l'état de fonctionnement
- Charges sur le palier des plus élevées : radiale 220 N, axiale 120 N
- Profil de l'appareil : commutable, classes 1, 2, 3, 4

[www.wachendorff-automation.fr/wdga58bpbs](http://www.wachendorff-automation.fr/wdga58bpbs)

## Données mécaniques

Boîtier	
Type de bride	Bride de serrage
Matériau bride	Aluminium
Matériau bride face arrière	Boîtier en acier chromé, blindage magnétique
Diamètre de boîtier	Ø 58 mm

Arbre(s)	
Matériau de l'arbre	Acier inoxydable
Couple de démarrage	env. 1 Ncm en température ambiante

Diamètre de l'arbre	Ø 6 mm
Information	Attention: Pas d'option AAS = IP67 intégral
Longueur de l'arbre	L : 12 mm
Charge rad. max. sur l'arbre	125 N
Charge ax. max. sur l'arbre	120 N

Diamètre de l'arbre	Ø 8 mm
Information	Attention: Pas d'option AAS = IP67 intégral
Longueur de l'arbre	L : 19 mm
Charge rad. max. sur l'arbre	125 N
Charge ax. max. sur l'arbre	120 N

Diamètre de l'arbre	Ø 10 mm
Longueur de l'arbre	L : 20 mm
Charge rad. max. sur l'arbre	220 N
Charge ax. max. sur l'arbre	120 N

Diamètre de l'arbre	Ø 9,525 mm
Information	Attention: Pas d'option AAS = IP67 intégral
Longueur de l'arbre	L : 20 mm
Charge rad. max. sur l'arbre	220 N
Charge ax. max. sur l'arbre	120 N

Palier	
Type de palier	2 roulements à billes de précision
Durée de vie	1 x 10 <sup>9</sup> révs. pour charge sur le palier 100 % 1 x 10 <sup>10</sup> révs. pour charge sur le palier 40 % 1 x 10 <sup>11</sup> révs. pour charge sur le palier 20 %
Vitesse de fonctionnement max.	8000 tr/min.

## Valeurs caractéristiques pour la sécurité fonctionnelle

MTTF <sub>d</sub>	300 a
Durée d'utilisation (TM)	20 a
Durée de vie du palier (L10h)	1 x 10 <sup>11</sup> révs. pour charge sur le palier 20 % et 8000 tr/min.
Taux de couverture de diagnostic (DC)	0 %

## Données électriques

Tension de service / consommation interne	10 VDC jusqu'à 32 VDC: typ. 100 mA (24 VDC)
Puissance absorbée	max. 2,5 W

## Données du capteur

Technologie Monotour	Technologie Hall sensor innovante
Résolution Monotour	jusqu'à 16.384 pas / 360° (14 bits)
Précision Monotour	< ±0,35°
Précision de répétitivité Monotour	< ±0,20°
Temps de cycle interne	600 µs
Technologie Multitours	Technologie EnDra® brevetée sans batterie et sans transmission.
Résolution Multitours	jusqu'à 39 bits

## Données environnementales

Données environnementales :	
ESD (DIN EN 61000-4-2):	8 kV
Burst (DIN EN 61000-4-4):	2 kV
Qui comprend EMC :	DIN EN 61000-6-2 DIN EN 61000-6-3
Vibration : (DIN EN 60068-2-6)	50 m/s <sup>2</sup> (10 Hz à 2000 Hz)
Choc : (DIN EN 60068-2-27)	1000 m/s <sup>2</sup> (6 ms)
Conception :	selon la norme DIN VDE 0160
Durée d'enclenchement :	<1,5 s

## Interface

<b>Interface :</b>	<b>PROFIBUS-DP</b>
Protocole :	PROFIBUS-DPV0/V2
Profil de l'appareil :	classes 1, 2, 3, 4
Driver de ligne :	type RS485, séparation galvanique
Taux de Baud :	max. 12 MBaud

Fonction :	Multitours
Adresse du participant :	réglable via le logiciel
Résistance finale :	non disponible
Code :	binaire, CW en valeur par défaut, programmable
Paramètres programmables :	Nombre de pas par tour Nombres de tours Preset Echelle Sens de rotation
Fonction diagnostic :	Erreur de position et de paramètre Diagnostic EnDra®
Indicateur d'état encodeur :	DUO-LED
Indicateur d'état Bus :	DUO-LED

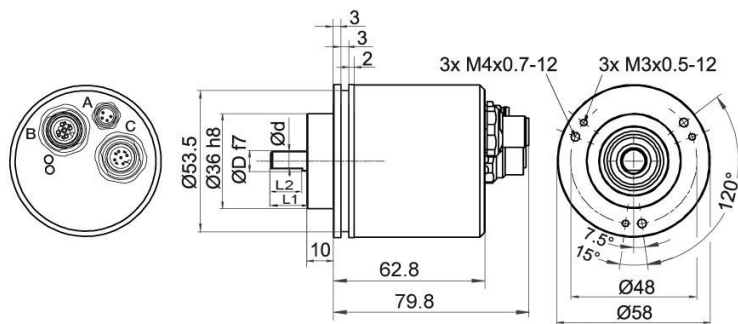
#### Caractéristiques générales

Raccordement	Sortie connecteur
Degré de protection (EN 60529)	Boîtier : IP65, IP67; à l'entrée de l'arbre : IP65
Température de travail	-40 °C à +85 °C
Température de stockage	-40 °C à +100 °C

#### Autres informations

Données techniques générales et instructions de sécurité  
<http://www.wachendorff-automation.fr/itd>

Accessoires adaptés  
<http://www.wachendorff-automation.fr/equ>

**WDGA 58B PROFIBUS-DP avec 1x M8, 2x M12, axial DB4**


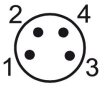
D = 6, L1 = 12, d = 5.3, L2 = 10 arbre avec méplat  
 D = 8, L1 = 19, d = 7.5, L2 = 15 arbre avec méplat  
 D = 10, L1 = 20 arbre sans méplat\*  
 D = 3/8", L1 = 20, d = 8.3, L2 = 10 arbre avec méplat


\* Option IP67 intégral : (seul D = Ø 10 mm)

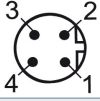
D = 10, L1 = 20, d = 9, L2 = 15 arbre avec méplat

**Désignation**

**DB4** axial, 1x M8, 4-pôles; 1x M12, 5-pôles; 1x M12, 4-pôles,

Affectations des bornes	
	<b>DB4</b> 
<b>Connecteur (A)</b>	M8x1, 4-pôles
<b>(+) Vcc</b>	1
<b>n. c.</b>	2
<b>GND</b>	3
<b>GND</b>	4

Affectations des bornes	
	<b>DB4</b> 
<b>Connecteur femelle (B)</b>	M12x1, 5-pôles, codé B
<b>BUS</b>	OUT
<b>5 V DP</b>	1
<b>A</b>	2
<b>GND DP</b>	3
<b>B</b>	4
<b>n. c.</b>	5

Affectations des bornes	
	<b>DB4</b> 
<b>Connecteur (C)</b>	M12x1, 4-pôles, codé B
<b>BUS</b>	IN
<b>n. c.</b>	1
<b>A</b>	2
<b>n. c.</b>	3
<b>B</b>	4

## Options

<b>IP67 intégral, uniquement avec arbre de 10 mm avec aplatissement, pas à SD9/SE9</b>	<b>Code article</b>
--	---------------------

Le codeur rotatif WDGA 58B PROFIBUS-DP (con) peut également être livré avec la protection élevée IP67 intégrale.

**AAS**

Vitesse de fonctionnement max. : 3500 tr/min.  
Charge sur arbre admissible : axiale 100 N; radiale 110 N  
Couple de démarrage : env. 4 Ncm en température ambiante

---

Ex. n° de commande	Type	Votre codeur personnalisé	
WDGA 58B	WDGA 58B	WDGA 58B	
<b>Diamètre de l'arbre</b>			
10	Ø 6 mm Attention: Pas d'option AAS = IP67 intégral	06	
	Ø 8 mm Attention: Pas d'option AAS = IP67 intégral	08	
	Ø 10 mm	10	
	Ø 9,525 mm Attention: Pas d'option AAS = IP67 intégral	4Z	
<b>Résolution monotour</b>			
12	Résolution monotour 1 à 14 bits, Ex. 12 bits = 12	12	
<b>Résolution multitours</b>			
18	Multitours à 39 bits, Ex. 18 bits = 18	18	
<b>Protocole de données</b>			
DP	PROFIBUS-DP (sans connecteur Bus)	DP	
<b>Logiciel</b>			
A	Dernière version actualisée	A	
<b>Code</b>			
B	binaire	B	
<b>Alimentation</b>			
0	10 V à 32 V (standard)	0	
<b>Séparation galvanique</b>			
1	oui	1	
<b>Raccordement électrique</b>			
DB4	<b>Connecteur:</b>		
	Connecteur, 1x M8, 4-pôles; 1x M12, 5-pôles; 1x M12, 4-pôles, axial	DB4	
<b>Options</b>			
	Aucune option sélectionnée	Vide	
	IP67 intégral, uniquement avec arbre de 10 mm avec aplatissement, pas à SD9/SE9	AAS	

Ex. n° de commande	WDGA 58B	10	12	18	DP	A	B	0	1	DB4	
--------------------	----------	----	----	----	----	---	---	---	---	-----	--

WDGA 58B											Ex. n° de commande
----------	--	--	--	--	--	--	--	--	--	--	--------------------



For further information please contact our local distributor.  
Here you find a list of our distributors worldwide.  
<https://www.wachendorff-automation.fr/>



Wachendorff Automation GmbH & Co. KG  
Industriestrasse 7 • 65366 Geisenheim  
Germany

Tél: +49 67 22 / 99 65 25  
Fax: +49 67 22 / 99 65 70  
E-Mail: [wdg@wachendorff.de](mailto:wdg@wachendorff.de)  
[www.wachendorff-automation.de](http://www.wachendorff-automation.de)

