



Fiche technique en ligne

Codeur WDGA 58A CANopen

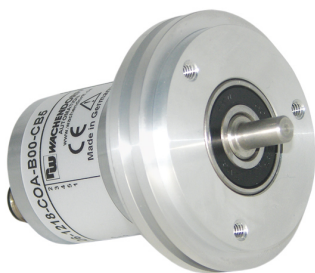
www.wachendorff-automation.fr/wdga58acan

Wachendorff Automatisierung

... Systèmes et codeurs rotatifs

- Systèmes complets
- Codeurs industriels robustes pour votre application
- Programme standard et versions spécifiques-clients
- Charges admissibles les plus élevées
- Production express en 48 heures
- Fabrication en Allemagne
- Un réseau de distributeurs dans le monde entier

Codeur rotatif WDGA 58A absolu CANopen magnétique, avec EnDra®-Technologie



EnDra®
Technologie

CANopen®

- EnDra®: sans maintenance et respectueuse de l'environnement
- CANopen, monotour/multitours
- profil de communication CiA 301
- Profil de l'appareil pour codeur rotatif CiA 406
- Monotour/multitours (max. 16 bit / 43 bit)
- Technologie novatrice avec processeur 32 bits
- 2 LED à 2 couleurs pour l'affichage de l'état de fonctionnement et des messages d'erreur CiA 303-3
- Charges sur le palier des plus élevées : radiale 220 N, axiale 120 N

www.wachendorff-automation.fr/wdga58acan

Données mécaniques

Boîtier

Type de bride	Bride synchro
Matériau bride	Aluminium
Matériau bride face arrière	Boîtier en acier chromé, blindage magnétique
Diamètre de boîtier	Ø 58 mm
Excentrique de serrage	Disque 65 mm

Arbre(s)

Matériau de l'arbre	Acier inoxydable
Couple de démarrage	env. 1 Ncm en température ambiante

Diamètre de l'arbre	Ø 6 mm
Information	Attention: Pas d'option AAS = IP67 intégral
Longueur de l'arbre	L : 12 mm
Charge rad. max. sur l'arbre	125 N
Charge ax. max. sur l'arbre	120 N

Diamètre de l'arbre	Ø 10 mm
Longueur de l'arbre	L : 20 mm
Charge rad. max. sur l'arbre	220 N
Charge ax. max. sur l'arbre	120 N

Palier

Type de palier	2 roulements à billes de précision
Durée de vie	1 x 10 ⁹ révs. pour charge sur le palier 100 % 1 x 10 ¹⁰ révs. pour charge sur le palier 40 % 1 x 10 ¹¹ révs. pour charge sur le palier 20 %
Vitesse de fonctionnement max.	8000 tr/min.

Valeurs caractéristiques pour la sécurité fonctionnelle

MTTF _d	1000 a
Durée d'utilisation (TM)	20 a
Durée de vie du palier (L10h)	1 x 10 ¹¹ révs. pour charge sur le palier 20 % et 8000 tr/min.
Taux de couverture de diagnostic (DC)	0 %

Données électriques

Tension de service / consommation interne	10 VDC jusqu'à 32 VDC: typ. 50 mA
Puissance absorbée	max. 0,5 W

Données du capteur

Technologie Monotour	Technologie Hall sensor innovante
Résolution Monotour	65.536 pas / 360° (16 bits)
Précision Monotour	< ±0,35°
Précision de répétitivité Monotour	< ±0,20°
Temps de cycle interne	600 µs
Technologie Multitours	Technologie EnDra® brevetée sans batterie et sans transmission.
Résolution Multitours	jusqu'à 32 bits avec haute précision de valeur jusqu'à 43 bits.

Données environnementales

Données

environnementales :

ESD (DIN EN 61000-4-2):	8 kV
Burst (DIN EN 61000-4-4):	2 kV
Qui comprend EMC :	DIN EN 61000-6-2 DIN EN 61000-6-3
Vibration : (DIN EN 60068-2-6)	50 m/s ² (10 Hz à 2000 Hz)
Choc : (DIN EN 60068-2-27)	1000 m/s ² (6 ms)
Conception :	selon la norme DIN VDE 0160
Durée d'enclenchement :	<1,5 s

Interface

Interface :	CAN
Protocole :	CANopen <ul style="list-style-type: none"> • CANopen profil de communication CiA 301 • Profil de l'appareil pour codeur rotatif CiA 406 V3.2 classe C2
Nombre de nœuds :	1 à 127 (default 127)
Taux de Baud :	10 kBaud à 1 MBaud avec détection automatique du nombre de bits.
Information :	Les paramètres standards ainsi que les réglages spécifiques-clients du logiciel peuvent être modifiés via LSS (CiA 305) et le protocole SDO. Ces paramètres sont les instances PDOs, l'élément d'échelle, le heartbeat, le Node-ID (n° du nœud), le taux de Baud, etc.

Modes de transmission CAN programmables :

Mode synchrone :
lors de la réception d'un télégramme de synchronisation (SYNC) d'un autre, des instances PDOs autonomes sont émises.

Mode asynchrone :
via un événement interne, un message PDO est déclenché. (par ex. modification de la valeur de mesure, Timer interne ou autres)

Caractéristiques générales

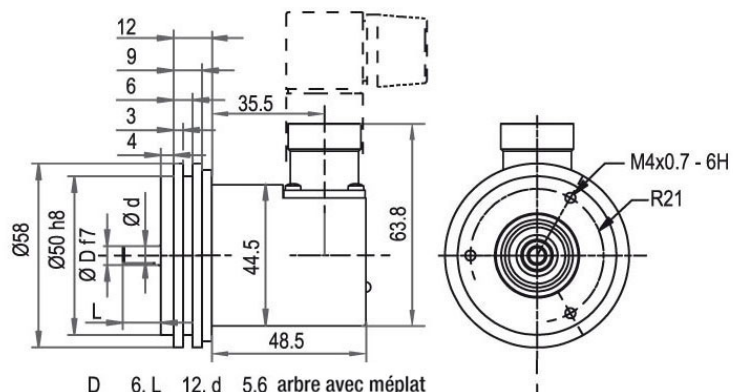
Poids	env. 224 g
Raccordement	Sortie connecteur
Degré de protection (EN 60529)	Boîtier : IP65, IP67; à l'entrée de l'arbre : IP65
Température de travail	-40 °C à +85 °C
Température de stockage	-40 °C à +100 °C

Autres informations

Données techniques générales et instructions de sécurité
<http://www.wachendorff-automation.fr/itd>

Accessoires adaptés
<http://www.wachendorff-automation.fr/equ>

Connecteur, M12x1 CB5, 5-pôles



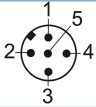
D = 6, L = 12, d = 5.6 arbre avec méplat
 D = 10, L = 20, d = 10 arbre sans méplat*

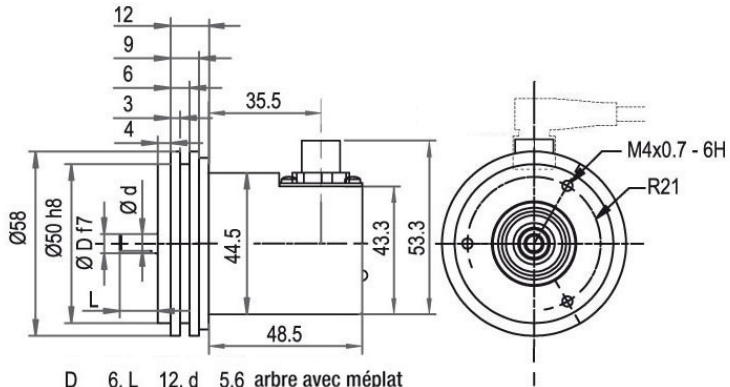
*Option IP67 intégral : (seul D = 10 mm)
 D = 10, L = 20, d = 9 arbre avec méplat

Désignation

CB5 axial, 5-pôles, blindage relié électriquement au boîtier codeur

Affectations des bornes

CB5	
	
(+) Vcc	2
GND	3
CANHigh	4
CANLow	5
CANGND/ blindage	1

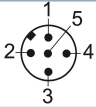
Connecteur, M12x1 CC5, 5-pôles


D = 6, L = 12, d = 5.6 arbre avec méplat
 D = 10, L = 20, d = 10 arbre sans méplat*
 *Option IP67 intégral : (seul D = 10 mm)
 D = 10, L = 20, d = 9 arbre avec méplat

Désignation

CC5 radial, 5-pôles, blindage relié électriquement au boîtier codeur

Affectations des bornes

CC5	
	
(+) Vcc	2
GND	3
CANHigh	4
CANLow	5
CANGND/ blindage	1

Options

IP67 intégral, uniquement avec arbre de 10 mm avec aplatissement

Code article

Le codeur rotatif WDGA 58A CANopen peut également être livré avec la protection élevée IP67 intégrale. **AAS**

Vitesse de fonctionnement max. : 3500 tr/min.
Charge sur arbre admissible : axiale 100 N; radiale: 110 N
Couple de démarrage : env. 4 Ncm en température ambiante

Ex. n° de commande	Type	Votre codeur personnalisé	
WDGA 58A	WDGA 58A	WDGA 58A	
Diamètre de l'arbre			
06	Ø 6 mm Attention: Pas d'option AAS = IP67 intégral	06	
	Ø 10 mm	10	
Résolution monotour			
12	Résolution monotour de 1 bits à 16 bits : (ex. 12 bits)	12	
Résolution multitours			
18	Résolution Multitours : (exemple)	18	
	18 bits = 18		
	43 bits = 43		
	aucun multitour = 00		
Protocole de données			
CO	CANopen	CO	
Logiciel			
A	Dernière version actualisée	A	
Code			
B	binaire	B	
Alimentation			
0	10 V à 32 V (standard)	0	
Séparation galvanique			
0	non	0	
Raccordement électrique			
CB5	Connecteur:		
	Prise capteur, M12x1, 5-pôles, axial, IP67, blindage relié électriquement au boîtier codeur	CB5	
	Prise capteur, M12x1, 5-pôles, radial, IP67, blindage relié électriquement au boîtier codeur	CC5	
Options			
	Aucune option sélectionnée	Vide	
	IP67 intégral, uniquement avec arbre de 10 mm avec aplatissement	AAS	

Ex. n° de commande	WDGA 58A	06	12	18	CO	A	B	0	0	CB5	
--------------------	----------	----	----	----	----	---	---	---	---	-----	--

WDGA 58A											Ex. n° de commande
----------	--	--	--	--	--	--	--	--	--	--	--------------------



For further information please contact our local distributor.
Here you find a list of our distributors worldwide.
<https://www.wachendorff-automation.fr/>



Wachendorff Automation GmbH & Co. KG
Industriestrasse 7 • 65366 Geisenheim
Germany

Tél: +49 67 22 / 99 65 25
Fax: +49 67 22 / 99 65 70
E-Mail: wdg@wachendorff.de
www.wachendorff-automation.de

