



Fiche technique en ligne

Codeur WDG 30A

www.wachendorff-automation.fr/wdg30a

Wachendorff Automatisierung

... Systèmes et codeurs rotatifs

- Systèmes complets
- Codeurs industriels robustes pour votre application
- Programme standard et versions spécifiques-clients
- Charges admissibles les plus élevées
- Production express en 48 heures
- Fabrication en Allemagne
- Un réseau de distributeurs dans le monde entier

Codeur rotatif WDG 30A



- Conception ultra compacte pour une utilisation en environnement difficile
- Charges sur palier admissibles comme « les grands »
- Jusqu'à protection IP67 intégrale
- Production de signaux magnétiques

www.wachendorff-automation.fr/wdg30a

Résolution

Nombre d'impulsions max. imp/tr 1 imp/tr jusqu'à 128 imp/tr, 256 imp/tr, 512 imp/tr, 1024 imp/tr

Données mécaniques

Boîtier

Type de bride Bride synchro
Matériau bride Aluminium
Matériau bride face arrière Aluminium
Diamètre de boîtier Ø 30 mm

Arbre(s)

Matériau de l'arbre Acier inoxydable
Couple de démarrage env. 0,2 Ncm en température ambiante

Diamètre de l'arbre Ø 6 mm
Longueur de l'arbre L : 12 mm
Charge rad. max. sur l'arbre 80 N
Charge ax. max. sur l'arbre 50 N

Palier

Type de palier 2 roulements à billes de précision
Durée de vie 0,55 x 10⁹ révs. pour charge sur le palier 100 %
8,5 x 10¹⁰ révs. pour charge sur le palier 40 %
6,8 x 10¹¹ révs. pour charge sur le palier 20 %
Vitesse de fonctionnement max. 12000 tr/min.

Valeurs caractéristiques pour la sécurité fonctionnelle

MTTF_d 200 a
Durée d'utilisation (TM) 25 a
Durée de vie du palier (L10h) 6,8 x 10¹¹ révs. pour charge sur le palier 20 % et 12000 tr/min.
Taux de couverture de diagnostic (DC) 0 %

Données électriques

Tension de service / consommation interne 4,75 VDC jusqu'à 5,5 VDC: typ. 40 mA
Tension de service / consommation interne 5 VDC jusqu'à 30 VDC: typ. 40 mA
Connexion de sortie TTL, RS422 compatible, inv.
TTL
HTL
HTL, inversée

Fréquence d'impulsions jusqu'à 64 imp/tr: max. 20 kHz
jusqu'à 1024 imp/tr: max. 200 kHz
Canaux AB
ABN
et signaux inversés
Mise sous charge max. 30 mA / canal
Protection de raccordement non

Précision

Décalage de phases 90° ± max. 25% d'une durée d'une période
Rapport impulsions / pauses pour 1 imp/tr jusque 128 imp/tr : 50 % ± max. 7%
pour 256 imp/tr : 50 % ± max. 9 %
pour 512 imp/tr : 50 % ± max. 13 %
pour 1024 imp/tr : 50 % ± max. 18 %

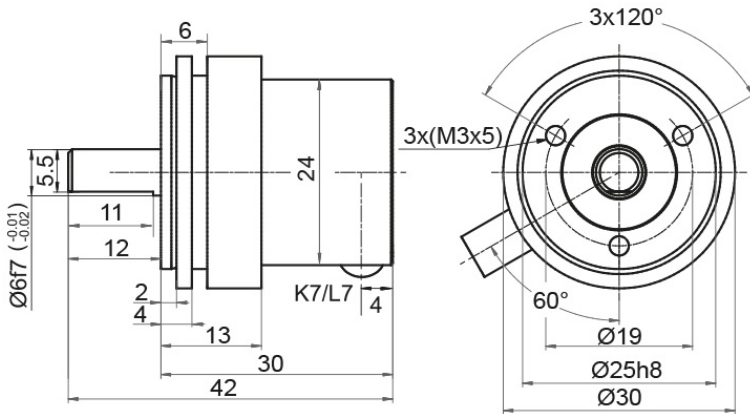
Caractéristiques générales

Poids env. 50 g
Raccordement Sortie câble ou sortie connecteur
Degré de protection (EN 60529) IP65 intégrale avec SK6, couvercle IP40 avec K7, L7
Température de travail -20 °C à +80 °C
Température de stockage -20 °C à +80 °C

Autres informations

Données techniques générales et instructions de sécurité
<http://www.wachendorff-automation.fr/itd>

Accessoires adaptés
<http://www.wachendorff-automation.fr/equ>

Raccord de câble K7, L7 (IP40) avec câble 2 m

Désignation
ABN inv. poss.
K7 radial, sans blindage (IP40)

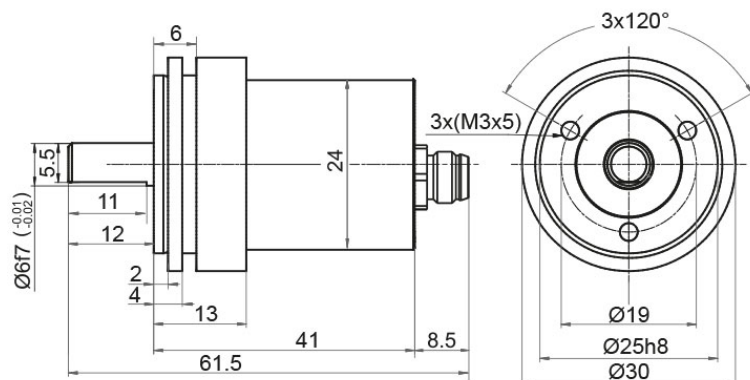
•

L7 radial, blindage relié électriquement au boîtier codeur (IP40)

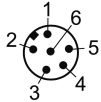
•

Affectations des bornes

	K7, L7	K7, L7
Connexion	N05, N30	M05, M30
GND	WH	WH
(+) Vcc	BN	BN
A	GN	GN
B	YE	YE
N	GY	GY
Sortie d'alerte précoce	-	-
A inv.	-	RD
B inv.	-	PK, (BK á ACA)
N inv.	-	BU, (VT á ACA)
Blindage	toron	toron

Connecteur SK6, 6 pôles

Désignation
ABN inv. poss.
SK6 axial, 6-pôles, connecteur relié électriquement au boîtier codeur

-

Affectations des bornes	
	SK6
	6-pôles
	
Connexion	N05, N30
GND	3
(+) Vcc	2
A	4
B	5
N	1
Sortie d'alerte précoce	-
A inv.	-
B inv.	-
N inv.	-
n. c.	6
Blindage	-

Options

Codeur à faible coefficient de friction

Code article

Le codeur rotatif WDG 30A est également disponible en version codeur à faible coefficient de friction. Dans ce cas le couple de démarrage passe à 0,1 Ncm et l'indice de protection à l'entrée de l'arbre à IP50.

AAC

IP67 intégral (avec connecteur SK6 seulement)

Code article

Le codeur rotatif WDG 30A - SK6 peut également être livré avec la protection élevée IP67 intégrale.

AAO

Vitesse de fonctionnement max.: 3500 tr/min.

Charge sur arbre admissible, axiale: 30 N

Charge sur arbre admissible, radiale: 45 N

Nombre d'impulsions max.: 1024 imp/tr

Couple de démarrage: env. 1,2 Ncm en température ambiante

Basse température

Code article

Le codeur rotatif WDG 30A avec les connexions de sortie M05, N05, M30, N30 peut être livré également avec la plage de température étendue -40 °C jusque +80 °C (mesure sur bride).

ACA

Longueur de câble

Code article

Le codeur rotatif WDG 30A est également disponible avec une longueur de câble supérieure à 2 m. La longueur de câble max. dépend de la tension de service et de la fréquence ; se reporter à www.wachendorff-automation.fr/atd

XXX = décimètres

Lors de votre commande, merci de compléter le numéro de commande par un numéro à 3 chiffres qui indique la longueur en décimètres.

Exemple : 5 m longueur de câble = 050

Ex. n° de commande	Type					Votre codeur personnalisé	
WDG 30A	WDG 30A					WDG 30A	
Nombre d'impulsions imp/tr:							
64	1, 2, 3, 4, 5, 6, 7, 8, 9, 10, 11, 12, 13, 14, 15, 16, 17, 18, 19, 20, 21, 22, 23, 24, 25, 26, 27, 28, 29, 30, 31, 32, 33, 34, 35, 36, 37, 38, 39, 40, 41, 42, 43, 44, 45, 46, 47, 48, 49, 50, 51, 52, 53, 54, 55, 56, 57, 58, 59, 60, 61, 62, 63, 64, 65, 66, 67, 68, 69, 70, 71, 72, 73, 74, 75, 76, 77, 78, 79, 80, 81, 82, 83, 84, 85, 86, 87, 88, 89, 90, 91, 92, 93, 94, 95, 96, 97, 98, 99, 100, 101, 102, 103, 104, 105, 106, 107, 108, 109, 110, 111, 112, 113, 114, 115, 116, 117, 118, 119, 120, 121, 122, 123, 124, 125, 126, 127, 128, 256, 512, 1024 D'autres résolutions d'impulsions disponibles sur demande						
Train d'impulsions:							
ABN	AB, ABN						
Connexion de sortie							
M30	Résolution imp/tr	Tension de service VDC	Connexion de sortie	Sortie d'alerte précoce	Code commande		
	16, 32, 64	4,75 - 5,5	TTL, RS422 comp., inversée	-	M05		
		4,75 - 5,5	TTL	-	N05		
	1-128, 256, 512, 1024	5 - 30	HTL inversée	-	M30		
		5 - 30	HTL	-	N30		
Raccordement électrique							
K7	Désignation			ABN inv. possible	Code commande		
	Câble : Longueur (2 m standard, WDG 58T: 1 m)						
	radial, sans blindage (IP40)			•	K7		
	radial, blindage relié électriquement au boîtier codeur (IP40)			•	L7		
	Connecteur : (connecteur relié électriquement au boîtier codeur)						
Connecteur, M8x1, 6-pôles, axial			-	SK6			
Options							
Désignation			Code commande				
Codeur à faible coefficient de friction			AAC				
IP67 intégral (avec connecteur SK6 seulement)			AAO				
Basse température			ACA				
Aucune option sélectionnée			Vide				
Longueur de câble			XXX = décimètres				

Ex. n° de commande=	WDG 30A	64	ABN	M30	K7		WDG 30A					Votre codeur personnalisé
---------------------	---------	----	-----	-----	----	--	---------	--	--	--	--	---------------------------



For further information please contact our local distributor.
Here you find a list of our distributors worldwide.
<https://www.wachendorff-automation.fr/>



Wachendorff Automation GmbH & Co. KG
Industriestrasse 7 • 65366 Geisenheim
Germany

Tél: +49 67 22 / 99 65 25
Fax: +49 67 22 / 99 65 70
E-Mail: wdg@wachendorff.de
www.wachendorff-automation.de

