



## Fiche technique en ligne

### Codeur WDG 24C

[www.wachendorff-automation.fr/wdg24c](http://www.wachendorff-automation.fr/wdg24c)

#### Wachendorff Automatisierung

##### ... Systèmes et codeurs rotatifs

- Systèmes complets
- Codeurs industriels robustes pour votre application
- Programme standard et versions spécifiques-clients
- Charges admissibles les plus élevées
- Production express en 48 heures
- Fabrication en Allemagne
- Un réseau de distributeurs dans le monde entier

# Codeur rotatif WDG 24C



- Conception ultra compacte pour une utilisation en environnement difficile
- Charges sur palier admissibles comme « les grands »
- Jusqu'à protection IP67 intégrale
- Production de signaux magnétiques

[www.wachendorff-automation.fr/wdg24c](http://www.wachendorff-automation.fr/wdg24c)

## Résolution

Nombre d'impulsions max. imp/tr 1 imp/tr jusqu'à 128 imp/tr, 256 imp/tr, 512 imp/tr, 1024 imp/tr

## Données mécaniques

### Boîtier

Type de bride Bride synchro  
Matériau bride Aluminium  
Matériau bride face arrière Aluminium  
Diamètre de boîtier Ø 24 mm

### Arbre(s)

Matériau de l'arbre Acier inoxydable  
Couple de démarrage env. 0,2 Ncm en température ambiante

Diamètre de l'arbre Ø 6 mm  
Longueur de l'arbre L : 12 mm  
Charge rad. max. sur l'arbre 80 N  
Charge ax. max. sur l'arbre 50 N

### Palier

Type de palier 2 roulements à billes de précision  
Durée de vie 0,55 x 10<sup>9</sup> révs. pour charge sur le palier 100 %  
8,5 x 10<sup>10</sup> révs. pour charge sur le palier 40 %  
6,8 x 10<sup>11</sup> révs. pour charge sur le palier 20 %  
Vitesse de fonctionnement max. 12000 tr/min.

## Valeurs caractéristiques pour la sécurité fonctionnelle

MTTF<sub>d</sub> 200 a  
Durée d'utilisation (TM) 25 a  
Durée de vie du palier (L10h) 6,8 x 10<sup>11</sup> révs. pour charge sur le palier 20 % et 12000 tr/min.  
Taux de couverture de diagnostic (DC) 0 %

## Données électriques

Tension de service / consommation interne 4,75 VDC jusqu'à 5,5 VDC: typ. 40 mA  
Tension de service / consommation interne 5 VDC jusqu'à 30 VDC: typ. 40 mA  
Connexion de sortie TTL, RS422 compatible, inv.  
TTL  
HTL  
HTL, inversée

Fréquence d'impulsions jusqu'à 64 imp/tr: max. 20 kHz  
jusqu'à 1024 imp/tr: max. 200 kHz  
Canaux AB  
ABN  
et signaux inversés  
Mise sous charge max. 30 mA / canal  
Protection de raccordement non

## Précision

Décalage de phases 90° ± max. 25% d'une durée d'une période  
Rapport impulsions / pauses pour 1 imp/tr jusque 128 imp/tr : 50 % ± max. 7%  
pour 256 imp/tr : 50 % ± max. 9 %  
pour 512 imp/tr : 50 % ± max. 13 %  
pour 1024 imp/tr : 50 % ± max. 18 %

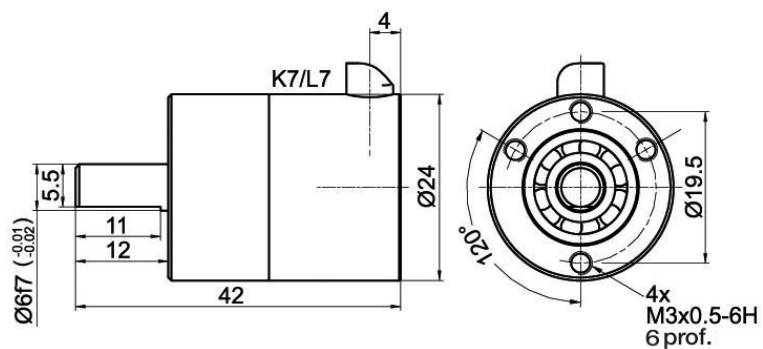
## Caractéristiques générales

Poids env. 50 g  
Raccordement Sortie câble ou sortie connecteur  
Degré de protection (EN 60529) IP65 intégrale avec SK6, couvercle IP40 avec K7, L7  
Température de travail -20 °C à +80 °C  
Température de stockage -20 °C à +80 °C

## Autres informations

Données techniques générales et instructions de sécurité  
<http://www.wachendorff-automation.fr/itd>

Accessoires adaptés  
<http://www.wachendorff-automation.fr/equ>

**Raccord de câble K7, L7 (IP40) avec câble 2 m**

**Désignation**
**ABN inv. poss.**
**K7** radial, sans blindage (IP40)

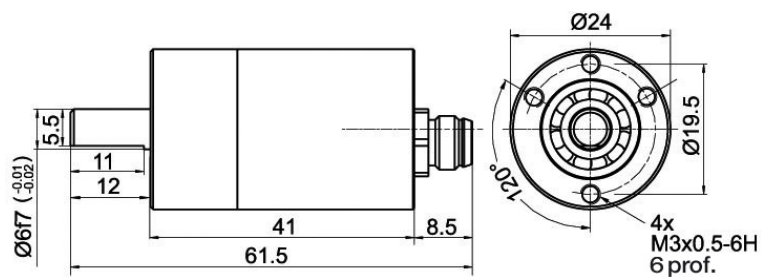
•

**L7** radial, blindage relié électriquement au boîtier codeur (IP40)

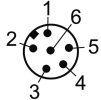
•

**Affectations des bornes**

|                                | <b>K7, L7</b> | <b>K7, L7</b>  |
|--------------------------------|---------------|----------------|
| <b>Connexion</b>               | N05, N30      | M05, M30       |
| <b>GND</b>                     | WH            | WH             |
| <b>(+) Vcc</b>                 | BN            | BN             |
| <b>A</b>                       | GN            | GN             |
| <b>B</b>                       | YE            | YE             |
| <b>N</b>                       | GY            | GY             |
| <b>Sortie d'alerte précoce</b> | -             | -              |
| <b>A inv.</b>                  | -             | RD             |
| <b>B inv.</b>                  | -             | PK, (BK á ACA) |
| <b>N inv.</b>                  | -             | BU, (VT á ACA) |
| <b>Blindage</b>                | toron         | toron          |

**Connecteur SK6, 6 pôles**

**Désignation**
**ABN inv. poss.**
**SK6** axial, 6-pôles, connecteur relié électriquement au boîtier codeur

-

| Affectations des bornes        |  |
|--------------------------------|--|
|                                | <b>SK6</b>   |
|                                | <b>6-pôles</b>   |
|                                |  |
| <b>Connexion</b>               | N05, N30   |
| <b>GND</b>                     | 3  |
| <b>(+) Vcc</b>                 | 2  |
| <b>A</b>                       | 4  |
| <b>B</b>                       | 5  |
| <b>N</b>                       | 1  |
| <b>Sortie d'alerte précoce</b> | -  |
| <b>A inv.</b>                  | -  |
| <b>B inv.</b>                  | -  |
| <b>N inv.</b>                  | -  |
| <b>n. c.</b>                   | 6  |
| <b>Blindage</b>                | -  |

## Options

### Codeur à faible coefficient de friction

#### Code article

Le codeur rotatif WDG 24C est également disponible en version codeur à faible coefficient de friction. Dans ce cas le couple de démarrage passe à 0,1 Ncm et l'indice de protection à l'entrée de l'arbre à IP50.

**AAC**

### IP67 intégral (avec connecteur SK6 seulement)

#### Code article

Le codeur rotatif WDG 24C peut également être livré avec la protection élevée IP67 intégrale. Test du brouillard salin conformément à la norme DIN EN 60068-2-11 obtenu après 672 heures

**AAO**

Vitesse de fonctionnement max.: 3500 tr/min.

Charge sur arbre admissible, axiale: 30 N

Charge sur arbre admissible, radiale: 45 N

Nombre d'impulsions max.: 1024 imp/tr

Couple de démarrage: env. 1,2 Ncm en température ambiante

### Basse température

#### Code article

Le codeur rotatif WDG 24C avec les connexions de sortie M05, N05, M30, N30 peut être livré également avec la plage de température étendue -40 °C jusque +80 °C (mesure sur bride).

**ACA**

### Longueur de câble

#### Code article

Le codeur rotatif WDG 24C est également disponible avec une longueur de câble supérieure à 2 m. La longueur de câble autorisée pour les connexions de sortie M05 et N05 est de 10 m max. Pour les connexions de sortie M30 et N30 longueur max. autorisée de 25 m max. La longueur de câble max. dépend de la tension de service et de la fréquence ; se reporter à [www.wachendorff-automation.fr/atd](http://www.wachendorff-automation.fr/atd)

Lors de votre commande, merci de compléter le numéro de commande par un numéro à 3 chiffres qui indique la longueur en décimètres.

Exemple : 5 m longueur de câble = 050

**XXX = décimètres**

| Ex. n° de commande                      | Type  |                               |                            |                                |                      | Votre codeur personnalisé |  |
|---|---|-------------------------------|----------------------------|--------------------------------|----------------------|---------------------------|--|
| WDG 24C                                 | WDG 24C   |                               |                            |                                |                      | WDG 24C                   |  |
| <b>Nombre d'impulsions imp/tr:</b>      |   |                               |                            |                                |                      |                           |  |
| 64                                      | 1, 2, 3, 4, 5, 6, 7, 8, 9, 10, 11, 12, 13, 14, 15, 16, 17, 18, 19, 20, 21, 22, 23, 24, 25, 26, 27, 28, 29, 30, 31, 32, 33, 34, 35, 36, 37, 38, 39, 40, 41, 42, 43, 44, 45, 46, 47, 48, 49, 50, 51, 52, 53, 54, 55, 56, 57, 58, 59, 60, 61, 62, 63, 64, 65, 66, 67, 68, 69, 70, 71, 72, 73, 74, 75, 76, 77, 78, 79, 80, 81, 82, 83, 84, 85, 86, 87, 88, 89, 90, 91, 92, 93, 94, 95, 96, 97, 98, 99, 100, 101, 102, 103, 104, 105, 106, 107, 108, 109, 110, 111, 112, 113, 114, 115, 116, 117, 118, 119, 120, 121, 122, 123, 124, 125, 126, 127, 128, 256, 512, 1024<br>D'autres résolutions d'impulsions disponibles sur demande |                               |                            |                                |                      |                           |  |
| <b>Train d'impulsions:</b>              |   |                               |                            |                                |                      |                           |  |
| ABN                                     | AB, ABN   |                               |                            |                                |                      |                           |  |
| <b>Connexion de sortie</b>              |   |                               |                            |                                |                      |                           |  |
| M30                                     | <b>Résolution imp/tr</b>  | <b>Tension de service VDC</b> | <b>Connexion de sortie</b> | <b>Sortie d'alerte précoce</b> | <b>Code commande</b> |                           |  |
|   | 16, 32, 64  | 4,75 - 5,5                    | TTL, RS422 comp., inversée | -                              | M05                  |                           |  |
|   |   | 4,75 - 5,5                    | TTL                        | -                              | N05                  |                           |  |
|   | 1-128, 256, 512, 1024   | 5 - 30                        | HTL inversée               | -                              | M30                  |                           |  |
|   |   | 5 - 30                        | HTL                        | -                              | N30                  |                           |  |
| <b>Raccordement électrique</b>          |   |                               |                            |                                |                      |                           |  |
| K7                                      | <b>Désignation</b>  |                               |                            | <b>ABN inv. possible</b>       | <b>Code commande</b> |                           |  |
|   | <b>Câble : Longueur (2 m standard, WDG 58T: 1 m)</b>  |                               |                            |                                |                      |                           |  |
|   | radial, sans blindage (IP40)  |                               |                            | •                              | K7                   |                           |  |
|   | radial, blindage relié électriquement au boîtier codeur (IP40)  |                               |                            | •                              | L7                   |                           |  |
|   | <b>Connecteur : (connecteur relié électriquement au boîtier codeur)</b>   |                               |                            |                                |                      |                           |  |
| Connecteur, M8x1, 6-pôles, axial        |   |                               | -                          | SK6                            |                      |                           |  |
| <b>Options</b>                          |   |                               |                            |                                |                      |                           |  |
| <b>Désignation</b>                      |   |                               | <b>Code commande</b>       |                                |                      |                           |  |
| Codeur à faible coefficient de friction |   |                               | AAC                        |                                |                      |                           |  |
| IP67                                    |   |                               | AAO                        |                                |                      |                           |  |
| Basse température                       |   |                               | ACA                        |                                |                      |                           |  |
| Aucune option sélectionnée              |   |                               | Vide                       |                                |                      |                           |  |
| Longueur de câble                       |   |                               | XXX = décimètres           |                                |                      |                           |  |

|                     |         |    |     |     |    |  |         |  |  |  |  |                           |
|---------------------|---------|----|-----|-----|----|--|---------|--|--|--|--|---------------------------|
| Ex. n° de commande= | WDG 24C | 64 | ABN | M30 | K7 |  | WDG 24C |  |  |  |  | Votre codeur personnalisé |
|---------------------|---------|----|-----|-----|----|--|---------|--|--|--|--|---------------------------|



For further information please contact our local distributor.  
Here you find a list of our distributors worldwide.  
<https://www.wachendorff-automation.fr/>



Wachendorff Automation GmbH & Co. KG  
Industriestrasse 7 • 65366 Geisenheim  
Germany

Tél: +49 67 22 / 99 65 25  
Fax: +49 67 22 / 99 65 70  
E-Mail: [wdg@wachendorff.de](mailto:wdg@wachendorff.de)  
[www.wachendorff-automation.de](http://www.wachendorff-automation.de)

